

Línea de Cocción Modular 900XP Freidora eléctrica, 1 cuba 23 litros con control Electrónico

ARTÍCULO # _____

MODELO # _____

NOMBRE # _____

SIS # _____

AIA # _____



391339 (E9KKHDBAMCG) Freidora eléctrica de 23 lt con 1 cuba en forma de "V" (calentadores externos), control electrónico, programable y 2 medios cestos - HP

391386 (E9KKHOBAMCG) * NOT TRANSLATED *

Descripción

Artículo No.

Freidora eléctrica de 23 lt con 1 cuba en forma de "V" (calentadores externos), control electrónico, programable y 2 medios cestos - HP

- Elementos de calentamiento por infrarrojos externos de alto rendimiento (18kW) con deflectores innovadores situados fuera de la cuba
- Cuba en forma de V con calentamiento indirecto
- Función melting para un calentamiento controlado de la grasa sólida de fritura
- Grifo para descargar el aceite dentro de un contenedor situado por debajo de la cuba
- Patas de acero inoxidable ajustables en altura
- Paneles exteriores en acero inoxidable
- Superficie de cocción en acero inoxidable de 2mm con ángulos redondeados
- Cortes láser en los laterales para un ajuste perfecto entre unidades.

Características técnicas

- Cuba embutida en forma de V.
- Elementos de calentamiento por infrarrojos externos a la cuba con deflectores innovadores que permiten limpiar la cuba de manera más sencilla y segura.
- Sistema de control electrónico inteligente integrado que monitorea la temperatura durante la fritura, garantizando la seguridad del proceso.
- Termostato de protección por sobrecalentamiento como estándar en todas las unidades.
- Todos los principales componentes están situados en la parte frontal de la unidad para facilitar el mantenimiento.
- Panel de control electrónico.
- El diseño especial del panel de control ofrece una mejor garantía contra las infiltraciones de aceite.
- Suministrada como estándar con 2 medios cestos y una puerta a derecha para la base.
- Regulación termostática de la temperatura hasta un máximo de 190 C°.
- Herramienta de monitoreo de calidad de aceite portátil opcional (código 9B8081) para una gestión eficiente del aceite.

Construcción

- Unidad de 930 mm de fondo para proporcionar una superficie de trabajo mayor.
- Todos los paneles exteriores son en acero inoxidable con acabado Scotch Brite.
- Los bordes laterales de la máquina son en ángulo recto para una unión perfecta entre unidades, eliminando huecos y posibles infiltraciones de suciedad.
- Interior de la cuba con esquinas redondeadas para facilitar la limpieza.
- La unidad se entrega con 4 patas de 50 mm en acero inoxidable como estándar.
- Resistencia al agua IPX5.

Sostenibilidad

- Este modelo cumple con la Ordenanza Suiza sobre Eficiencia Energética (730.02).



Aprobación: _____

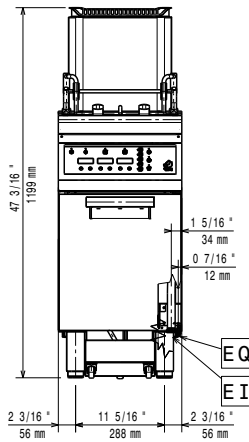
accesorios incluidos

- 1 de Filtro aceite en acero inoxidable para freidoras de 18/23 litros (para quitar restos de grasa y de comida) (sólo para 391339) PNC 200086
- 1 de Puerta para base armario abierta PNC 206350
- 1 de 2 medios cestos para freidoras OptiOil de 15lt y freidoras de 18/23lt PNC 927223

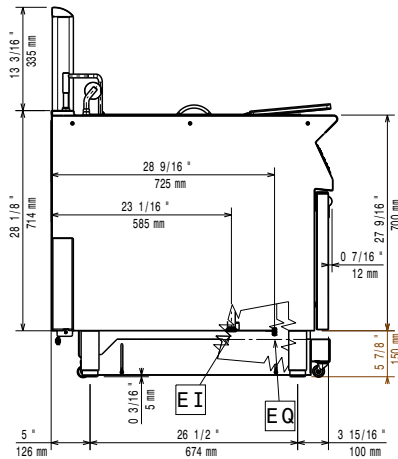
accesorios opcionales

- Filtro aceite en acero inoxidable para freidoras de 18/23 litros (para quitar restos de grasa y de comida) (sólo para 391339) PNC 200086
- Kit de sellado de juntas (sólo para 391339) PNC 206086
- Kit 4 ruedas, 2 giratorias con freno (700/900XP). Es necesario instalar el Soporte reforzado para ruedas/patas. (sólo para 391339) PNC 206135
- Kit de patas para instalación en barcos (sólo para 391339) PNC 206136
- 2 zócalos laterales (excepto para la base refrigeradora/congeladora) (sólo para 391339) PNC 206180
- Tapa higiénica para freidoras de 23lt (sólo para 391339) PNC 206201
- Zócalo frontal para freidoras de 23lt (sólo para 391339) PNC 206203
- Extensión para el drenaje de aceite para freidoras de 15lt, 18lt y 23lt (sólo para 391339) PNC 206209
- Puerta para base armario abierta (sólo para 391339) PNC 206350
- Base soporte para patas o ruedas para freidoras, pastacookers (900XP) y bases refrigeradas de 23Lt. (sólo para 391339) PNC 206372
- 2 paneles cobertura lateral para elementos monobloque (sólo para 391339) PNC 216134
- Bandeja de deposito para freidoras de 23 litros (colocar en la cuba) - 900XP (sólo para 391339) PNC 921023
- 2 medios cestos para freidoras OptiOil de 15lt y freidoras de 18/23lt (sólo para 391339) PNC 927223
- 1 cesto completo para freidoras OptiOil de 15lt y freidoras de 18/23lt (sólo para 391339) PNC 927226
- Vara desatascadora para tubo de drenaje de freidoras de 23lt (sólo para 391339) PNC 927227
- Deflector para productos harinosos para freidoras 23lt (sólo para 391339) PNC 960645

Alzado

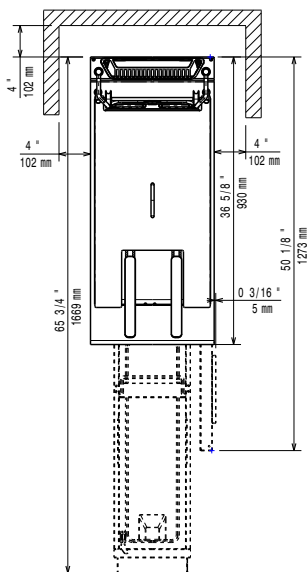


Lateral



El = Conexión eléctrica (energía)
 EQ = Tornillo equipotencial

Planta



Eléctrico

Suministro de voltaje

| | |
|----------------------|--------------------------|
| 391339 (E9KKHDBAMCG) | 380-400 V/3N ph/50-60 Hz |
| 391386 (E9KKHOBAMCG) | 415-430 V/3N ph/50-60 Hz |
| Total vatios | |
| 391339 (E9KKHDBAMCG) | 18 kW |
| 391386 (E9KKHOBAMCG) | 17.2 kW |

Info

Si se instala el equipo a lado de mobiliario o otras maquinarias sensibles a la temperatura, se aconseja mantener una distancia de aproximadamente 150mm o separar a través de un aislamiento térmico.

Dimensiones útiles de la cuba (ancho):

340 mm

Dimensiones útiles de la cuba (alto):

575 mm

Dimensiones útiles de la cuba (fondo):

400 mm

Capacidad de la cuba

21 lt MIN; 23 lt MAX

Rendimiento*:

| | |
|----------------------|--------------|
| 391339 (E9KKHDBAMCG) | 37.6 kg/hora |
| 391386 (E9KKHOBAMCG) | 35.5 kg/hora |

Rango del termostato:

110 °C MIN; 190 °C MAX

Peso neto

86 kg

Peso del paquete

| | |
|----------------------|--------|
| 391339 (E9KKHDBAMCG) | 88 kg |
| 391386 (E9KKHOBAMCG) | 108 kg |

Alto del paquete:

1480 mm

Ancho del paquete:

460 mm

Fondo del paquete:

1020 mm

Volumen del paquete

0.69 m³

*Basado en:

| | |
|-------------------------|---|
| 391339 (E9KKHDBAMCG) | Inspired by ASTM F1361, ensuring max productivity |
| 391386 (E9KKHOBAMCG) | ASTM F1361 - Freidoras de grasa profunda |
| Grupo de certificación: | EFE91E23 |